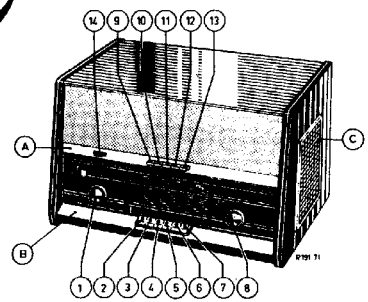


PHILIPS Service

RADIO

H4X 05A/00/05/60/65



Controls	Bediening	Bedienung	Organs de commande	Organos de mando
Volume control	1 Volumeregelaar	Lautstärkereglér	Contrôle de volume	1 Control de volumen
Mains switch	2 Netschakelaar	Netzschalter	Interr. de réseau	2 Interr. de red
P.U. switch	3 P.U. schakelaar	P.U. Schalter	Comm. de P.U.	3 Comm. de P.U.
M.W. switch	4 M.G. schakelaar	M.W. Schalter	Comm. de P.O.	4 Comm. de O.N.
S.W.3 switch	5 S.W.3 schakelaar	K.W.3 Schalter	Comm. de O.C.3	5 Comm. de O.C.3
S.W.2a switch	6 S.W.2a schakelaar	K.W.2a Schalter	Comm. de O.C.2a	6 Comm. de O.C.2a
S.W.2b switch	7 S.W.2b schakelaar	K.W.2b Schalter	Comm. de O.C.2b	7 Comm. de O.C.2b
Tuning	8 Afstemming	Abstimmung	Syntonsation	8 Sintonía
Mono switch	9 Mono-schakelaar	Monoschalter	Comm. de Mono	9 Comm. mono
Stereo switch	10 Stereo-schakelaar	Stereoschalter	Comm. de Stereo	10 Comm. de estereo
Bass control	11 Lage tonenregel.	Bassregler	Contrôle des graves	11 Rel. de bajos
Treble control	12 Hoge tonenregel.	Höhenregler	Contrôle des aigus	12 Rel. de agudos
Treble control	13 Hoge tonenregel.	Höhenregler	Contrôle des aigus	13 Rel. de agudos
Balans control	14 Balansregelaar	Balanzregler	Reg. d'éguil	14 Control de balance

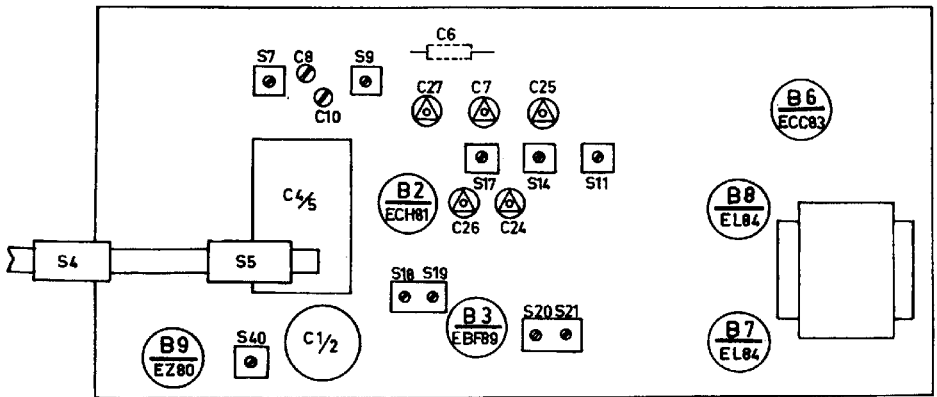
Specification	Specificatie	Spezifikation	Specificacion	Specificación		
Loudspeakers	2x AD3700AM	Luidsprekers	Lautsprecher	Haut-parleurs	2x AD3700AM	Altavoces
I.F.	452 kc/s	M.F.	Z.F.	M.F.	452 kc/s	P.I.
Mains voltages	90-110-127 145-190-220V	Netspanningen	Netzspannungen	Tensions de réseau	90-110-127 145-190-220V	Tensiones de red
Consumption	74 W (220 V)	Verbruik	Verbrauch	Consumation	74 W (220 V)	Consumo
Dimension	552x347x196 mm 22x 14x 16"	Afmetingen	Abmessungen	Dimensions	552x347x196 mm 22x 14x 16"	Dimensiones
Record-changer	AG1024-95(00-05) AG1024-96(60-65)	Platenwisselaar	Plattenwechsler	Changeur de disques	AG1024-95(00-05) AG1024-96(60-65)	Cambia-discos

Wave ranges - Golfbereiken - Wellenbereiche - Gammas d'ondes - Margenes de ondas	Valves - Buizen - Röhren	Valvulas - Tubes
M.W. - M.G. - M.W. - P.O. - O.N. : 185.2 - 580 m (517 - 1620 kc/s)	B2 - ECH81	B8 - EL84
S.W.3 - K.G.3 - K.W.3 - O.C.3 - O.C.3 : 30 - 95 m (3.16 - 10 Mc/s)	B3 - EBF89	B9 - EZ80
S.W.2a - K.G.2a - K.W.2a - O.C.2a - O.C.2a : 11.4 - 23 m (13 - 26.3 Mc/s)	B6 - ECC85	B10 - EM80
S.W.2b - K.G.2b - K.W.2b - O.C.2b - O.C.2b : 24.8 - 32 m (9.4 - 12.1 Mc/s)	B7 - EL84	L1+L2 - 8024N/71

LC/GK

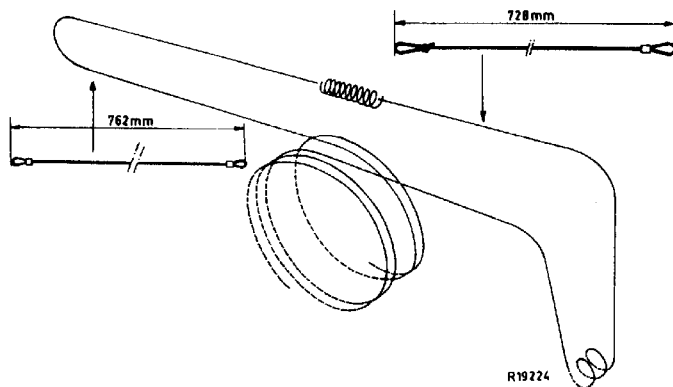
SERVICE INFORMATION									
---------------------	--	--	--	--	--	--	--	--	--

Copyright Central Service Division N.V. PHILIPS' GLOEILAMPENFABRIEKEN, Eindhoven
Confidential information for Philips Service Dealers

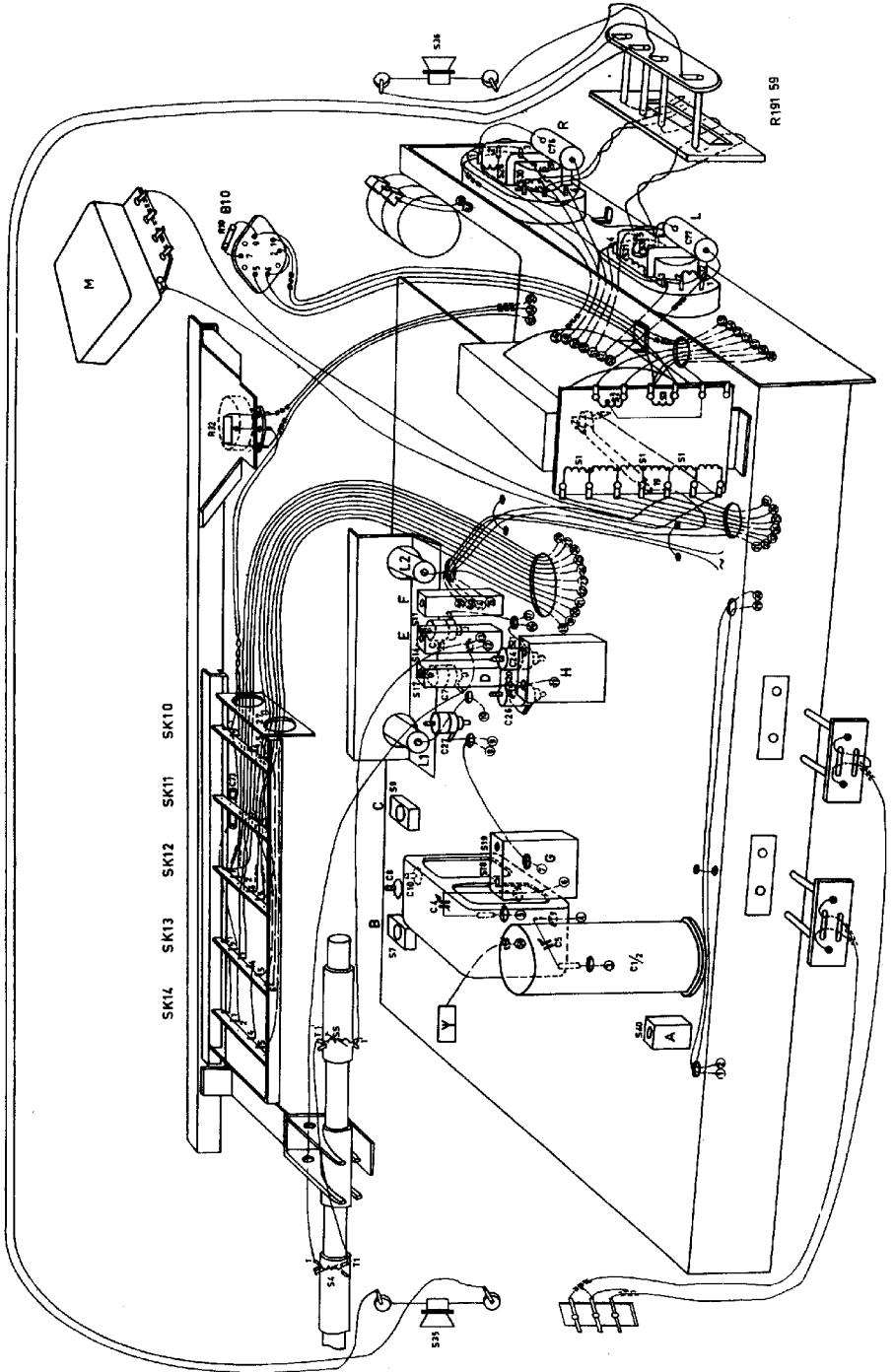


R191 60

Serv-o-mecum E-A-1	Push button Druktoets Drucktaste Touche pousseiroe Pulsador	Trimming point Tripunt Trimpunkt Point de reglage Punto de ajuste	Signal Signaal Signal Signal Señal	Trim Afregeien Abgleichen Régler Ajustése	Indication Aanwijzing Anzeige Indication Indicaci6n
I.F.-M.F.	4	1	452 kc/s via 33000 pF g1B2	S21, S20, S18, S19	Max. output
Z.F.-M.F.-P.L.		3	452 kc/s	S40	Min. output
R.F. circuits	4	3	550 kc/s	S11, S4, S5	Max. output
H.F. kringen		2	1500 kc/s	C24, C7	
H.F. Kreise	5	3	3.4 mc/s	S14, S7	
Circuits H.F.		2	9.4 mc/s	C25, C8	
Circuitos de R.F.	6	3	13 Mc/s	S17, S9	
		2	25 Mc/s	C26, C10	
	7	2	12 Mc/s	C27, C6	



R19224



R191 59

SK14 SK13 SK12 SK11 SK10

M

S34

S35

A

E

F

G

H

S1

S2

S3

S4

S5

S6

S7

S8

S9

S10

S11

S12

S13

S14

S15

S16

S17

S18

S19

S20

S21

S22

S23

S24

S25

S26

S27

S28

S29

S30

S31

S32

S33

S34

S35

S36

S37

S38

S39

S40

S41

S42

S43

S44

S45

S46

S47

S48

S49

S50

S51

S52

S53

S54

S55

S56

S57

S58

S59

S60

S61

S62

S63

S64

S65

S66

S67

S68

S69

S70

S71

S72

S73

S74

S75

S76

S77

S78

S79

S80

S81

S82

S83

S84

S85

S86

S87

S88

S89

S90

S91

S92

S93

S94

S95

S96

S97

S98

S99

S100

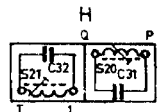
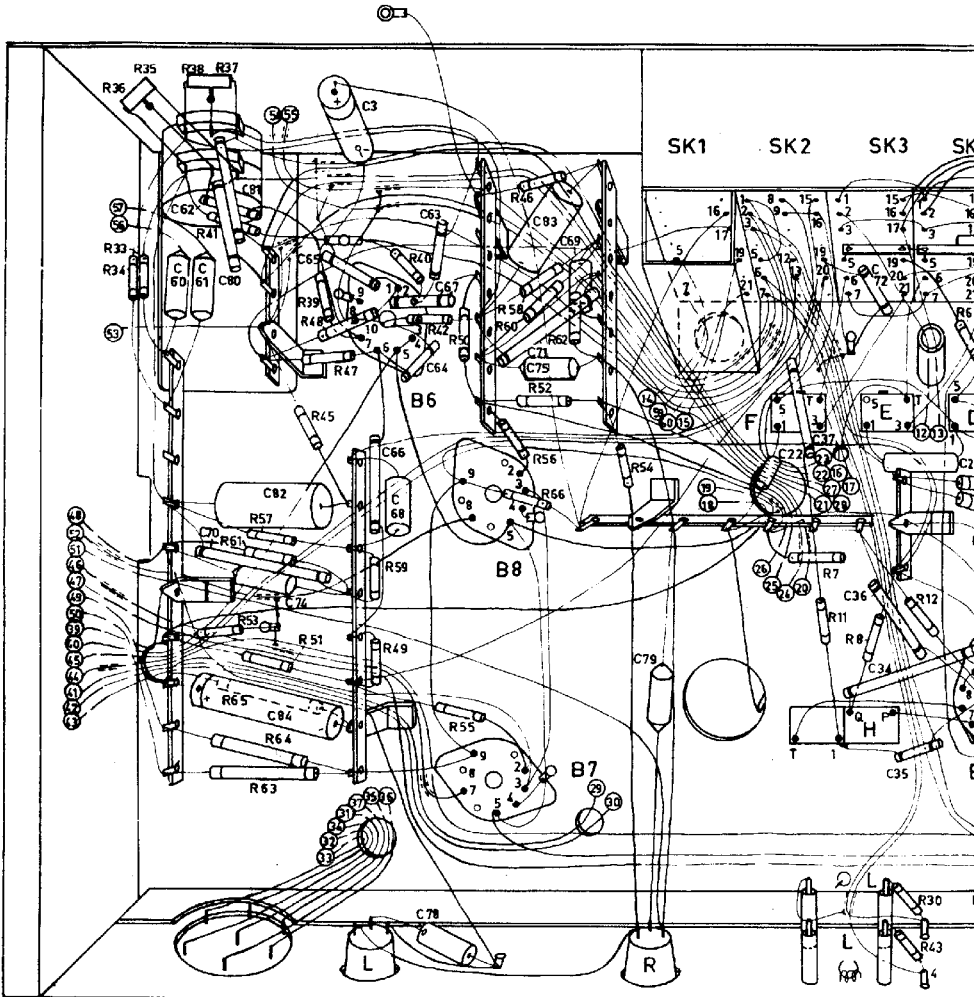
<p>Ring (45 r.p.m. records) Screw nipple (AG1024-95-96) Spring (AG1024-95-96) Cabinet Strip (A) Strip (B) Gull (C) Knob (14) Knob (1+8) Spring, in knob Female plug } 4 pin Plug</p>	<p>P4 380 39/417/UK P5 515 65/159</p> <p>A3 739 40</p> <p>A3 960 52 A3 354 16 A3 354 13 P5 350 55/422/KB A3 783 74</p> <p>A3 782 52 994/04 A3 784 53 A3 784 54</p> <p>A3 228 85 978/2X7 971/124 971/125</p> <p>A3 291 66 971/120 A3 665 27 P5 420 36/139/PC</p> <p>A3 958 11 A3 739 24</p>	<p>Ring (45 t/min.-platten) Schraubnippel (AG1024-95-96) Feder (AG1024-95-96)</p> <p>Gehäuse Streifen (A) Streifen (B) Gitter (C) Knopf (14) Knopf (1+8) Feder, in Knopf Kontrastecker } 4-polig Stecker } 4-polig Spannungsteiler Kontaktstecker } 2-st. 2-l. Stecker } Lautspr. Kontaktsteube (9+10) Kontaktsteube (11) Kontaktsteube (12+13) Schaltplatte Schaltkontakt Kontaktlip Druckknopf (9-13) Druckknopf (3-7) Schalt (O.V.) Fenster E380</p>	<p>Anneaux (disques de 45 t.m.) Raccord à vis (AG1024-95-96)</p> <p>Ressort (AG1024-95-96)</p> <p>Coffret Langueite (A) Langueite (B) Grille (C) Bouton (14) Bouton (1+8) Ressort, dans bouton A3 784 53 Fiche femelle } 4-pôles Carrousel de tension Pêche femelle Jh.P. Tiroir (9+10) suppl. Tiroir (11) Tiroir (12-13) Plaquette fixe Contact pour tiroir Contact pour plaquette Touche poussoir (9-13) Touche poussoir (2-7) Cadenas (O.V.) Fenster E380</p>	<p>Ring (45 t/min.-platten) Schraubnippel (AG1024-95-96) Feder (AG1024-95-96)</p> <p>Gehäuse Streifen (A) Streifen (B) Gitter (C) Knopf (14) Knopf (1+8) Feder, in Knopf Kontrastecker } 4-polig Stecker } 4-polig Spannungsteiler Kontaktstecker } 2-st. 2-l. Stecker } Lautspr. Kontaktsteube (9+10) Kontaktsteube (11) Kontaktsteube (12+13) Schaltplatte Schaltkontakt Kontaktlip Druckknopf (9-13) Druckknopf (3-7) Schalt (O.V.) Fenster E380</p>	<p>923/185-590X 923/30-904 923/10-20M 921/11-20M</p> <p>S10 S11 S12 S13 S4 S6 S7 S8 S9</p> <p>S18 } S19 } S28 } S30 }</p> <p>S20 } S21 } S31 } S30 }</p> <p>S28 } S29 } S30 }</p> <p>S1 } S2 } S3 }</p> <p>S40 } S41 } S42 }</p> <p>C1 } C2 } C3 } C4 } C5 }</p> <p>A3 154 20 A3 128 75 AC 5307/50-50 911/LB 49 001 94</p> <p>C76 } C77 } C84 } R1 } R8 } R32 } 49 001 94</p> <p>48 233 20/2R2 48 233 20/2R2 C 426 AM/D160 E 001 AK/A56E E 001 AC/A2K2 916/3E2M</p> <p>B32 } B33 } B34 }</p> <p>R63 } R64 } R65 } R66 }</p> <p>E 001 AG/A10DE E 001 AD/A10K</p> <p>B8 315 11/05 927/91K8 927/91K8 E 001 AG/A10DE E 001 AD/A10K</p>
--	--	---	--	---	--

To order parts which do not occur in this list consult the catalogue for service standard spare parts.

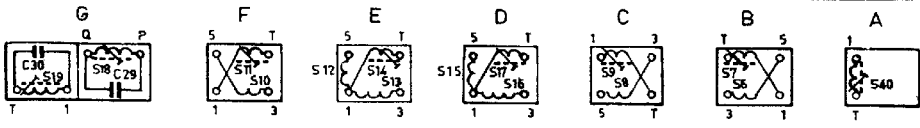
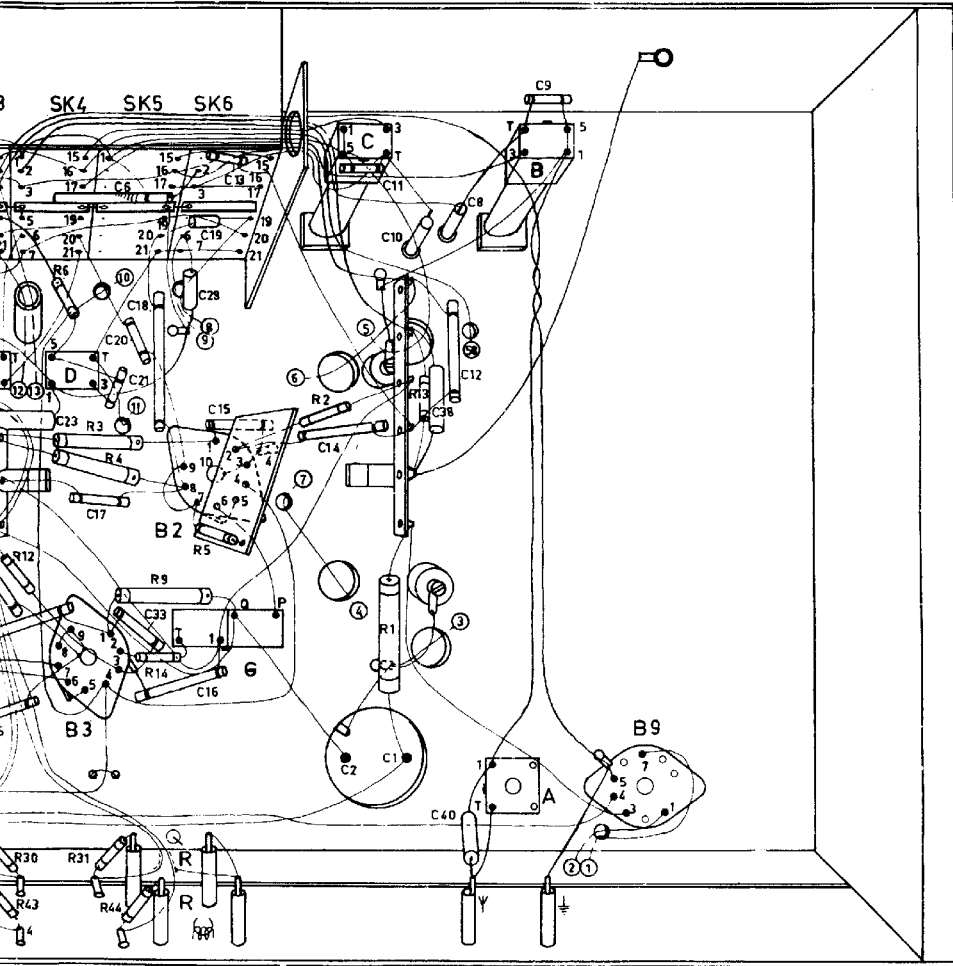
Voor het bestellen van onderdelen welke niet in bovenstaande lijst vermeld zijn, raadplege men de catalogus voor service standaard onderdelen.

Para las piezas que no figuren en las listas de piezas, consulte el catálogo de piezas de recambio de standard.

S										F	H	E.																										
C	60	61	62	80	81	74	84	82	70	3	65	66	68	64	67	63	78	83	71	75	69	79	22	37	72	36	35	23	34									
R	36	34	33	35	38	53	37	65	41	57	61	51	64	63	45	39	47	48	59	43	42	50	55	56	66	46	58	60	52	62	54	7	11	8	43	30	12	6



D.	G.	C.	A. B.
36, 35, 23, 34	17, 21, 6, 20, 33, 7A, 19, 16, 13, 15	2, 14, 11, 1, 10, 3B, 9, 12, 40, 8	
30, 12	6, 3, 4, 31, 44, 14, 9	2, 1, 13	



S	40. 5. 6. 7. 9.										12. 15. 10. 13. 16. 11. 14. 17.										18. 19.																													
C	40. 6.			38.			7. 9. 11.			8. 10.			12. 4.			13. 14. 16.			15.			20. 17. 18.			19. 5.			21. 22. 23. 28.			24. 25. 26. 27. 29.			30. 31. 33.																
R	13.										2. 3.										4. 5.										6. 10.										14. 7. 8. 9.									

